

Leier



Leier



Coșuri de fum



SISTEMUL DE COȘ DE FUM LSK

Instrucțiuni de montaj

Ediția: Februarie 2021

Reglementări, condiții de execuție

Construirea coșului de fum Leier se va realiza cu respectarea reglementărilor tehnice de specialitate în vigoare și a prezentelor instrucțiuni de montaj. Înainte de începerea lucrărilor de montaj se va verifica dacă domeniul de utilizare a tipului de coș de fum este corespunzător sursei de căldură. Montatorul coșului de fum va respecta normele de securitate și sănătate în muncă.

La construirea sistemelor de coșuri de fum Leier vă rugăm să aveți în vedere următoarele:

- Coșurile de fum Leier sunt sisteme complete, iar pe parcursul montajului trebuie utilizat fiecare element al sistemului! Elementele dintr-un anumit sistem nu pot fi eliminate și nu pot fi înlocuite cu alte componente provenite de la diverși producători.
- Coșurile de fum se vor construi vertical, fără devieri.
- Înainte de utilizare (montare) verificați întotdeauna integritatea componentelor (a elementelor de manta, a tuburilor de șamotă, etc.). Se vor monta doar elementele nedeteriorate.
- Pentru montajul mantalelor se recomandă folosirea mortarului de zidărie clasa M5 (rezistența la compresiune min. 5N/mm²).
- Pe parcursul construirii coșului se va verifica permanent verticalitatea mantalelor și tuburilor de șamotă montate.
- Trebuie avut grijă ca structura coșului de fum deja ridicată să nu se deterioreze în niciun fel. Dacă apar eventuale fisuri, rupturi, etc., se va demonta partea deteriorată!
- Înălțimea peste acoperiș a coșului de fum va respecta prevederile actelor normative în vigoare, stabilirea acestei înălțimi fiind parte a procesului de proiectare.

- Înălțimea liberă maximă a coșului de fum fără rigidizare suplimentară nu va depăși 1.00 m. Peste această înălțime se impune consolidarea statică a coșului (bare de oțel beton în canalele de armare ale mantalelor, corset metalic, cămășuială de beton armat, după caz), lucrări care cad în sarcina beneficiarului/montatorului.
- Coșurile de fum vor avea continuitate pe toată înălțimea, fără întreruperi ale structurilor lor la nivelul planșeelor.
- Orificiile de curățare și de racordare se vor realiza doar cu elemente originale, fiind permisă decuparea mantalelor și a tuburilor puse în operă numai în scopul aplicării ulterioare a unor racorduri.

După finalizarea lucrărilor de montaj, constructorul va completa și aplica într-un loc vizibil (de regulă pe ușița de curățare) placa de notare a coșului de fum, respectiv autocolantul livrat în pachetul de bază.

Instalatorul sursei de căldură va respecta detaliul din prezentele instrucțiuni privind racordarea la coșul de fum a aparatului termic. Coșurile de fum vor fi puse în funcțiune numai după întărirea completă a chitului special folosit la îmbinarea tubulaturii, prima încălzire a coșului efectuându-se treptat.

În cazul surselor de căldură care utilizează combustibil solid, distanța minimă între coșul de fum și elementele combustibile ale construcției va fi de 5 cm.

Acordarea garanției pentru produse este condiționată de punerea în operă a sistemului complet și de respectarea tehnologiei de montaj prezentată în continuare.

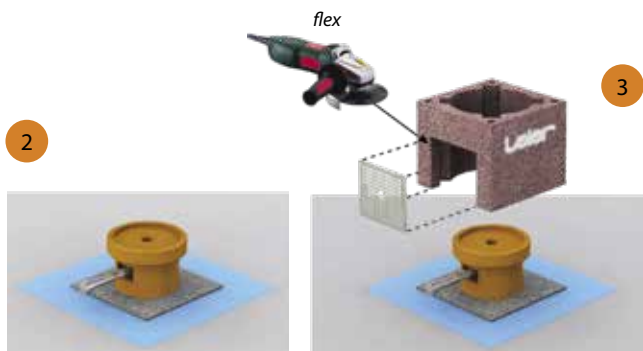
Punerea în funcțiune și exploatarea coșurilor de fum este permisă în condițiile respectării legislației în vigoare.

CONSTRUIREA SISTEMULUI DE COȘ DE FUM LSK

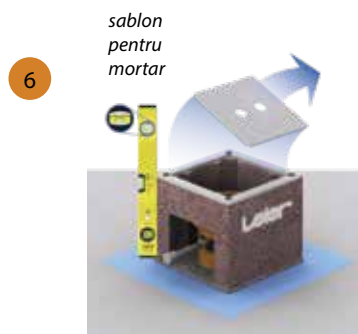
MONTAJUL COȘULUI DE LA BAZĂ PÂNĂ LA RACORDUL DE FUM

LSK

1. Coșul se va rezema pe un element structural stabil/fundație, care va depăși cota pardoselii/terenului amenajat cu min. 15 cm. Peste acest element (soclu) se va aplica un strat hidroizolant.
2. Se așează centrat colectorul de condens pe un strat de mortar.
3. Se decupează partea inferioară a primului element de manta, după trasarea golului de 21x18 cm, pentru grilajul de ventilație a termoizolației, livrat în pachetul de bază.



4. Se montează vertical mantaua decupată pe stratul de mortar aplicat pe soclu. Distanța dintre partea superioară a colectorului de condens și fața superioară a mantalei va fi de cel mult 16 cm.
5. Se așează șablonul pentru mortar (accesoriu opțional) pe manta, iar după aceea se aplică mortarul în așa fel încât să nu ajungă marginea interioară a elementului de manta și la canalele de ventilație de la colțuri. Pentru o eliminare facilă a resturilor de materiale căzute, se recomandă introducerea la nivelul de bază al canalului de fum, peste colectorul de condens, a unei cărpe sau foi de hârtie.
6. După aplicarea mortarului se îndepărtează șablonul.
7. Urmează decuparea centrată a mantalei pentru racordul ușiței de curățare, pe toată înălțimea, lățimea decupării fiind de 21 cm.





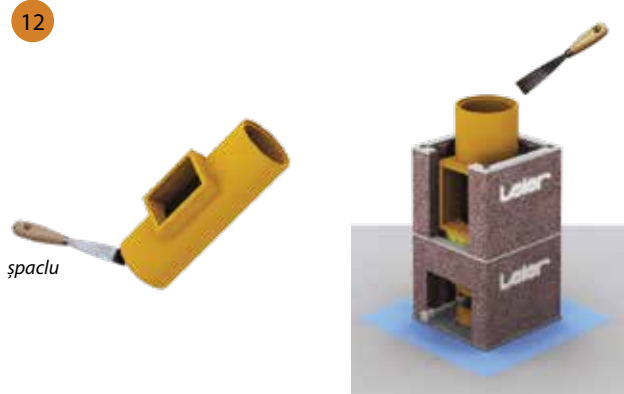
8. Se montează elementul de manta decupat, cu păstrarea verticalității.

9. Se așează șablonul pe elementul de manta, se aplică mortarul, fără ca acesta să ajungă la marginea interioară a elementului.

10. Se introduc în mantalele montate plăcile din vată minerală bazaltică, numai până la nivelul superior al colectorului de condens, în așa fel încât să nu obtuzeze canalele de ventilare a termoizolației de la colțurile mantalelor. Se decupează apoi termoizolația, cu o pânză de fierăstrău, de-a lungul muchiilor interioare ale canalelor de ventilare situate în dreptul golului pentru ușița de curățare.

11. Chitul pentru elementele din șamotă se prepară conform instrucțiunilor din cutie, într-o cantitate, care se consumă în 45 de minute. Este interzisă folosirea chitului preparat necorespunzător sau cu adaos ulterior de apă. **Atenție! Deoarece chitul nu se întărește pe timp friguros, montajul coșului este interzis sub temperaturi de +5°C.**

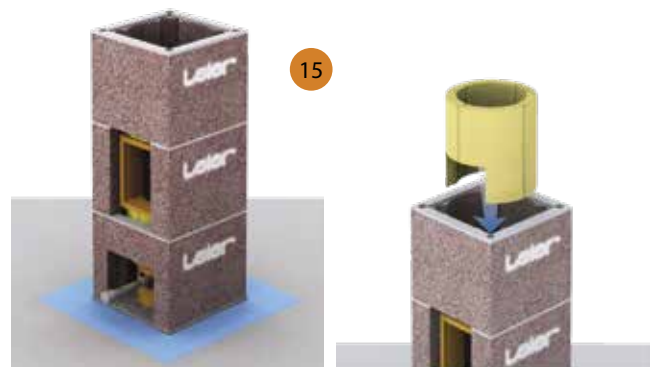
12. Ambele capete ale racordului ușiței de curățare se șterg cu un burete umed, după care se aplică un strat consistent de chit cu un șpaclu pe profilul de îmbinare al capătului inferior de tub. Se introduce racordul în manta cu capătul de tub cu buza exterioră orientată obligatoriu în sus și se șterge cu buretele chitul în exces de la interiorul racordului.



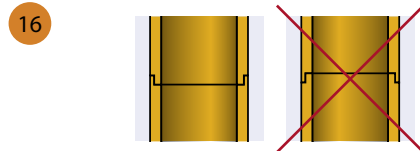
13. Se montează următorul element de manta.

14. Se aplică stratul de mortar cu ajutorul șablonului în condițiile descrise anterior.

15. Se montează plăcile din vată minerală, între manta și racordul ușiței de curățare, astfel încât canalele de ventilare a termoizolației să nu fie obturate. Nu se procedează la îmbinarea plăcilor din vată minerală în dreptul canalelor de ventilare.



16. După ce ambele capete ale tubului de șamotă au fost șterse cu un burete umed, se aplică chitul de îmbinare pe capătul inferior al tubului, se montează tubul peste racordul ușiței de curățare și se șterge chitul în exces.



17. Până la atingerea înălțimii de racordare, stabilită de către instalatorul sursei de căldură, se continuă construirea sistemului de coș de fum conform instrucțiunilor de la pct. 13-16, ordinea de montaj fiind manta - plăci de vată minerală - tub de șamotă.

MONTAREA RACORDULUI DE FUM

LSK

1. Pentru introducerea racordului de fum în sistemul de coș, prima dată se montează racordul fără chit și se măsoară, cât trebuie tăiat din următorul element de manta, respectiv din izolația termică.
2. Decuparea se efectuează conform dimensiunilor plăcii frontale livrată în pachet, astfel ca între racordul de fum și manta să existe un spațiu lateral de 1 cm, iar deasupra și dedesubtul lor un spațiu de 4 cm.
3. Se montează mantaua astfel decupată.
4. Montarea racordului de fum se face similar cu montarea racordului pentru ușița de curățare.



5. Se va acorda atenție montării corecte a plăcilor din vată minerală în jurul racordului de fum.
6. Se continuă montajul coșului conform indicațiilor de la punctele 13-16, ordinea de montaj fiind manta - plăci de vată minerală - tub de șamotă.



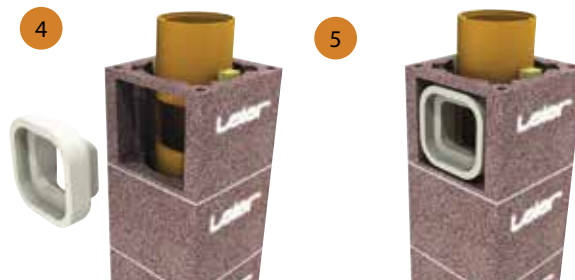
MONTAREA RACORDULUI DE FUM PENTRU SOBA DE TERACOTĂ LSK

1. Se montează uscat, fără mortar, mantaua (mantalele) de la nivelul cotei de racordare și, folosind ca șablon elementul de racordare de formă pătrată, se trasează simetric pe axa canalului de fum poziția racordului, astfel încât între conturul elementului de racordare și conturul zonei ce urmează să fie decupată să rămână un spațiu perimetral, pe fiecare latură, de 5 mm.
2. Se decupează mantaua (mantalele) după conturul trasat anterior.
3. După montarea fără chit a tuburilor de șamotă de la nivelul racordării, se introduce în deschiderea mantalei elementul de racordare pentru soba de teracotă, orientată cu fața curbă spre interior, până atinge tubul (tuburile) de șamotă.



4. Se trasează pe tubul (tuburile) de șamotă poziția și dimensiunile necesare ale decupării, după care aceasta se taie cu polizorul unghiular cu disc (flex).

5. Se continuă montajul coșului de fum cu mantaua și tubul decupate, urmând apoi, după întărirea materialelor de îmbinare (mortar, chit pentru tuburi) umezirea suprafețelor de contact și lipirea elementului de racordare pentru soba de teracotă cu chitul folosit la tubulatură.



6. Fixarea elementului de racordare de tubulatură de șamotă, până la întărirea completă a chitului de îmbinare, se va face cu două șipci de lemn legate între ele cu o sârmă răsucită.

7. Rostul dintre elementul de racordare și pereții mantalei decupate se va umple cu material semirigid, incombustibil, de exemplu șnur din vată minerală bazaltică.

EXECUTAREA TREGERILOR PRIN PLANȘEE LSK

1. În cazul trecerii coșului prin planșee trebuie luată în considerare ca legătura dintre coșul de fum și structura planșeului să nu fie rigidă. Prin urmare se va asigura între planșeu și manta o distanță perimetrală de minim 2 cm, de fiecare parte (5 cm, dacă planșeul este combustibil), prin realizarea corespunzătoare a golului de trecere. Rostul astfel creat se va umple cu material semirigid și incombustibil.



REALIZAREA DESCHIDERII SUPERIOARE PENTRU CURĂȚARE LSK

1. Procedura de execuție este identică cu cea utilizată la ușița de curățare de la baza coșului de fum. În vederea asigurării dilatărilor termice libere, decuparea mantalelor respective se va face astfel încât distanța orizontală dintre decupajul acestora și cadrul de șamotă al racordului de ușiță să fie de minim 2 cm.

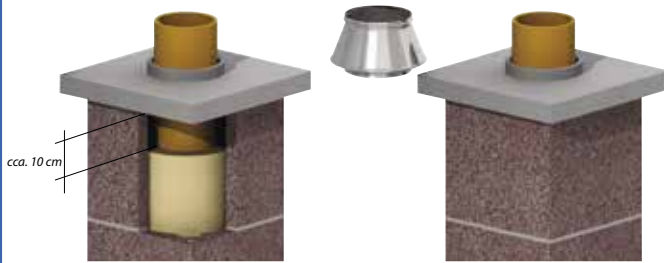
EXECUTAREA ZONEI TERMINALE A COȘULUI DE FUM LSK

Placă prefabricată din beton

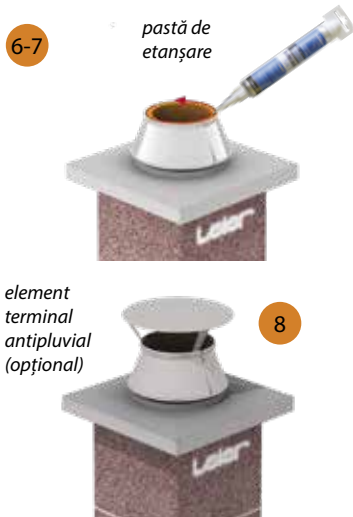
1. Se montează ultimul element de manta.
2. Ultimele plăci din vată minerală bazaltică se vor scurta, astfel încât nivelul superior al acestora să fie cu 10 cm mai jos față de nivelul superior al ultimului element de manta.
3. În urma aplicării stratului de mortar pe manta, se montează placa de acoperire prefabricată.
4. După montarea fără chit a ultimului tub de șamotă, se trasează pe acesta înălțimea conului de evacuare, în așa fel încât picioarele-distanțier orizontale ale conului să se așeze pe rebordul plăcii de acoperire.
5. Se montează cu chitul de îmbinare tubul de șamotă tăiat în prealabil la dimensiune.

1-4

4-5



6. Se trage conul de evacuare peste ultimul tub de șamotă, picioarele-distanțier orizontale ale conului așezându-se pe rebordul plăcii de acoperire.
7. Se aplică chitul de etanșare în rostul dintre capătul tubului și conul de evacuare.
8. Se montează elementul terminal antipluvial (opțional).



Placă de beton turnată la față locului

1. Se montează ultimul element de manta.
2. Se execută cofrajul plăcii de acoperire, utilizându-se inelul de cofrare al producătorului. Placa de acoperire va avea pante de scurgere a apei și lăcrimar.
3. Se toarnă placa de acoperire din beton de clasă corespunzătoare.
4. După montarea fără chit a ultimului tub de șamotă, se trasează pe acesta înălțimea conului de evacuare, în așa fel încât picioarele-distanțier orizontale ale conului să se așeze pe rebordul plăcii de acoperire.

2



5



5. Se montează cu chitul de îmbinare tubul de șamotă, tăiat în prealabil la dimensiune.
6. Se trage conul de evacuare peste ultimul tub de șamotă.
7. Se aplică chitul de etanșare în rostul dintre capătul tubului și conul de evacuare.
8. Se montează elementul terminal antipluvial (opțional).

7

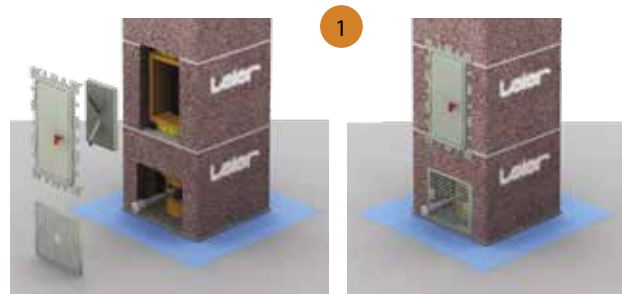


8



FINALIZAREA LUCRĂRILOR DE MONTAJ LSK

1. Se fixează rama ușiței de curățare de manta, se montează pe racordul de ușiță din șamotă capacul interior, după care se închide ușița cu cheia livrată.
2. Se așează plăcile frontale din vată minerală la locul lor.
3. Se procedează la tencuirea coșului de fum sau la aplicarea unui strat hidroizolant de protecție. Se va realiza un rost circular de 5 mm lățime între stratul de tencuială și racordul de fum din șamotă al coșului de fum.
4. Coșul de fum va fi pus în funcțiune numai după întărirea completă a chitului special folosit la îmbinarea tubulaturii, prima încălzire a coșului efectuându-se treptat.



2



Utilizarea canalelor de ventilare ale sistemelor de coșuri de fum Leier

Canalele de ventilare ale mantalelor sistemelor Leier pot asigura alimentarea cu aer de combustie a sursei de căldură. În acest scop în peretele mantalei adiacent canalului de ventilare se vor decupa două goluri după cum urmează: un orificiu corespunzător dimensiunilor grilajului prizei de aer, poziționat la partea superioară a ultimului element de manta, sub placa de acoperire, și un orificiu la baza canalului de ventilare, pentru realizarea legăturii între sursa de căldură și canalul de ventilare.

Canalele de ventilare pot fi utilizate de asemenea pentru ventilarea naturală a încăperilor pe care le străbat, caz în care atât la partea superioară a încăperii ventilate, cât și la partea terminală a canalului se vor monta grilaje de ventilare de formă și dimensiuni corespunzătoare.

Important! Plăcile de acoperire prefabricate livrate pentru mantale, care conțin și canale de ventilare, nu dispun de orificii pentru aceste canale.



GREȘELI DE EXECUȚIE

Pe parcursul construirii sistemelor de coșuri de fum moderne se pot întâlni frecvent greșeli de montaj, datorită nerespectării întocmai a instrucțiunilor de elaborate de către producător. Aceste greșeli conduc la o funcționare necorespunzătoare și la deteriorarea sistemelor de coșuri de fum montate.

Erori de execuție frecvente:

- nerealizarea unei fundații cu dimensiuni corespunzătoare
- utilizarea sistemului incomplet la montaj
- folosirea chitului de îmbinare cu termenul de garanție expirat
- obturarea canalelor de ventilare cu mortar sau alte materiale
- nescurtarea plăcilor termoizolatoare la nivelul terminal al coșului
- netencuirea sau neprotejarea structurii coșului față de intemperii
- neluarea măsurilor de asigurare statică necesare
- amplasare greșită față de elementele combustibile ale construcției
- realizarea unei legături necorespunzătoare dintre racordul de fum al coșului și canalul de racordare al sursei de căldură

Certificate

Documentele privind atestarea calității produselor Leier pot fi consultate pe pagina de Internet: www.leier.ro

IMPORTANT!

LEGAREA CANALULUI DE RACORDARE A SURSEI DE CĂLDURĂ LA RACORDUL DE FUM AL SISTEMULUI DE COȘ DE FUM LEIER SE VA FACE CU ASIGURAREA DILATĂRILOR TERMICE DIFERENȚIATE, RESPECTIV PRIN CREAREA UNUI ROST DE DILATARE DE MINIM 5 MM, ROST UMPLUT CU MATERIAL SEMIRIGID ȘI INCOMBUSTIBIL (DE EXEMPLU ȘNUR DIN VĂTĂ MINERALĂ BAZALTICĂ, ALTE ACCESORII CORESPUNZĂTOARE)



 1301	
	
LEIER HUNGÁRIA KFT. FABRICA DIN KISKUNLACHÁZA	
2340 Kiskunlacháza, Rákóczi u. 92. Tel: 24/521-500 Fax: 24/521-521 E-mail: kiskunlachaza@leier.hu 08 1301 – CPD – 0359	
EN 13063-1	
LSK SISTEME DE COȘURI DE FUM CU PEREȚI INTERIORI DE ARGILĂ ARSĂ/CERAMICĂ	
LSK: T400 N1 D 3 G50	
Rezistență termică	Valoare calculată
Rezistență la șocuri termice	G
Rezistență la compresiune perete interior	30 m
Rezistență la compresiune elemente cu deschideri	30 m
Rezistență la compresiune anvelopă exterioară	30 m
Rezistență la compresiune material îmbinare perete interior	M10
Valoare medie rugozitate	r=0,0015 m
Durabilitate etanșitate la gaze (rezistență la acizi perete interior)	≤ 0,5%
Rezistență la foc (din exterior spre exterior) sistem LSK	F90
Rezistență la îngheț	NPD

 1301	
	
LEIER HUNGÁRIA KFT. FABRICA DIN KISKUNLACHÁZA	
2340 Kiskunlacháza, Rákóczi u. 92. Tel: 24/521-500 Fax: 24/521-521 E-mail: kiskunlachaza@leier.hu 08 1301 – CPD – 0359	
EN 13063-2	
LSK SISTEME DE COȘURI DE FUM CU PEREȚI INTERIORI DE ARGILĂ ARSĂ/CERAMICĂ ÎN REGIM DE FUNCȚIONARE UMED	
LSK: T200 N1 W 2 O00	
Rezistență termică	Valoare calculată
Rezistență la șocuri termice	O
Rezistență la compresiune perete interior	30 m
Rezistență la compresiune elemente cu deschideri	30 m
Rezistență la compresiune anvelopă exterioară	30 m
Rezistență la compresiune material îmbinare perete interior	M10
Valoare medie rugozitate	r=0,0015 m
Durabilitate etanșitate la gaze (rezistență la acizi perete interior)	≤ 0,5%
Rezistență la foc (din exterior spre exterior) sistem LSK	F90
Rezistență la îngheț	NPD

Declarațiile de performanță ale produselor se pot descărca de pe pagina de Internet www.leier.ro La cererea clienților aceste declarații se pot pune la dispoziție și în formă tipărită.

Se completează de către distribuitor

Distribuitor:

Adresa distribuitorului:

Tipul sistemului de coș de fum:

Diametrul sistemului de coș de fum:

Înălțimea sistemului de coș de fum:

Numele cumpărătorului:

Adresa cumpărătorului:

Adresa locului de montaj:

Data achiziționării:

Ștampila:

Leier Hungária Kft. acordă pentru sistemele de coșuri de fum produse, după cum urmează,

Garanție 33 de ani

Sistemul de coș de fum LSK: rezistență la acizi și insensibilitate la umiditate sau rezistență la arderea funinginii (în funcție de modul de utilizare, respectiv regimul de funcționare)

Sistemul de coș de fum SMART: rezistență la acizi și insensibilitate la umiditate sau rezistență la arderea funinginii (în funcție de modul de utilizare, respectiv regimul de funcționare)

Sistemul de coș de fum Multikeram/Multikeram LAS: rezistență la acizi, insensibilitate la umiditate și rezistență la arderea funinginii

Sistemul de coș de fum Multikeram LAS P1: rezistență la acizi și insensibilitate la umiditate



Garanția intră în vigoare începând cu data achiziționării produsului.

Rezistența la arderea funinginii

În perioada de garanție producătorul garantează îndeplinirea condițiilor precizate în MSZ EN 1457, cap.9. cu privire la clasa de etanșeitate declarată.

Rezistența la acizi

Tubulatura de șamotă este rezistentă la acțiunea corozivă a condensatului acid format în canalul de fum, nu corodează, nu se perforază, iar pierderile de masă ca efect al exploatării normale nu depășesc valorile prescrite în MSZ EN 1457, cap.10.

Insensibilitatea la umiditate

În conformitate cu prevederile MSZ EN 13063-2, pct. 5.3.2.1, producătorul garantează proprietatea de insensibilitate la umezeală a structurii sistemului de coș de fum.

Condițiile de acordare a garanției

- respectarea la montaj a prevederilor actelor normative în vigoare și a instrucțiunilor de punere în operă ale producătorului
- utilizarea la montaj a sistemului complet de coș de fum și numai a produselor, materialelor originale furnizate de Leier Hungaria Kft.
- mentenanța coșului de fum efectuată și documentată în condițiile reglementărilor naționale în vigoare, de către personal calificat și autorizat
- adoptarea tipului de coș de fum adecvat, stabilirea înălțimii utile și dimensionarea diametrului canalului de fum interior în conformitate cu reglementările de specialitate în vigoare și cu documentația tehnică a producătorului
- exploatarea și întreținerea sursei de căldură în conformitate cu legislația în vigoare și a instrucțiunilor producătorului
- realizarea legăturii dintre canalul de racordare și racordul sistemului de coș de fum cu respectarea indicațiilor producătorului coșului de fum prezentate în instrucțiunile de montaj
- completarea și aplicarea de către constructor a plăcii de notare a sistemului de coș de fum într-un loc vizibil, de regulă pe ușa de curățare
- semnarea prezentului certificat de către montator pentru luarea la cunoștință și respectarea instrucțiunilor de montaj, puse la dispoziție în formă tipărită.

În situațiile în care condițiile de mai sus nu sunt îndeplinite, cererile de acordare a garanției vor fi respinse.

Garanția își pierde valabilitatea în cazurile în care s-au efectuat intervenții, ulterioare instalării coșului de fum, asupra sistemului de încălzire, constând în schimbarea generatorului de căldură sau a capacității acestuia. De asemenea, nu se acordă garanția dacă s-a intervenit asupra coșului de fum prin înlocuirea componentelor deteriorate înainte ca reprezentantul producătorului să facă constatările necesare, să stabilească cauzele producerii deteriorărilor și a răspunderilor.

Acordarea garanției

Reclamația privind funcționarea necorespunzătoare a coșului de fum sau deteriorarea acestuia, respectiv cererea de acordare a garanției se va transmite în scris la sediul societății din România în termen de 15 zile de la apariția deficiențelor. Cererea va fi însoțită de factura cu care s-a achiziționat coșul de fum, certificatul de garanție și procesul verbal de recepție a lucrărilor de execuție privind montajul coșului de fum, încheiat conform legislației în vigoare, între constructor și dirigențele de specialitate.

Garanția acoperă exclusiv defecțiunile constatate de producător, care se angajează, conform prezentului certificat, să pună la dispoziția proprietarului elemente componente noi sau reparate, în vederea înlocuirii celor deteriorate în perioada de garanție, în termen maxim de 15 zile de la înregistrarea reclamației scrise privind deficiențele, care nu sunt imputabile beneficiarului sau montatorului. În cazul unor vicii ascunse, termenul de 15 zile se consideră de la finalizarea constatărilor efectuate la fața locului de către reprezentantul producătorului și stabilirea cauzelor deficiențelor precum și a răspunderilor. Producătorul nu se obligă să acorde alte despăgubiri.

Garanția nu se referă la calitatea lucrărilor de asigurare statică a coșurilor de fum, la pagubele cauzate de calamitățile naturale sau de terțe persoane (montaj defectuos, transport și depozitare necorespunzătoare, etc.)

Montator

Data montajului

Semnătura